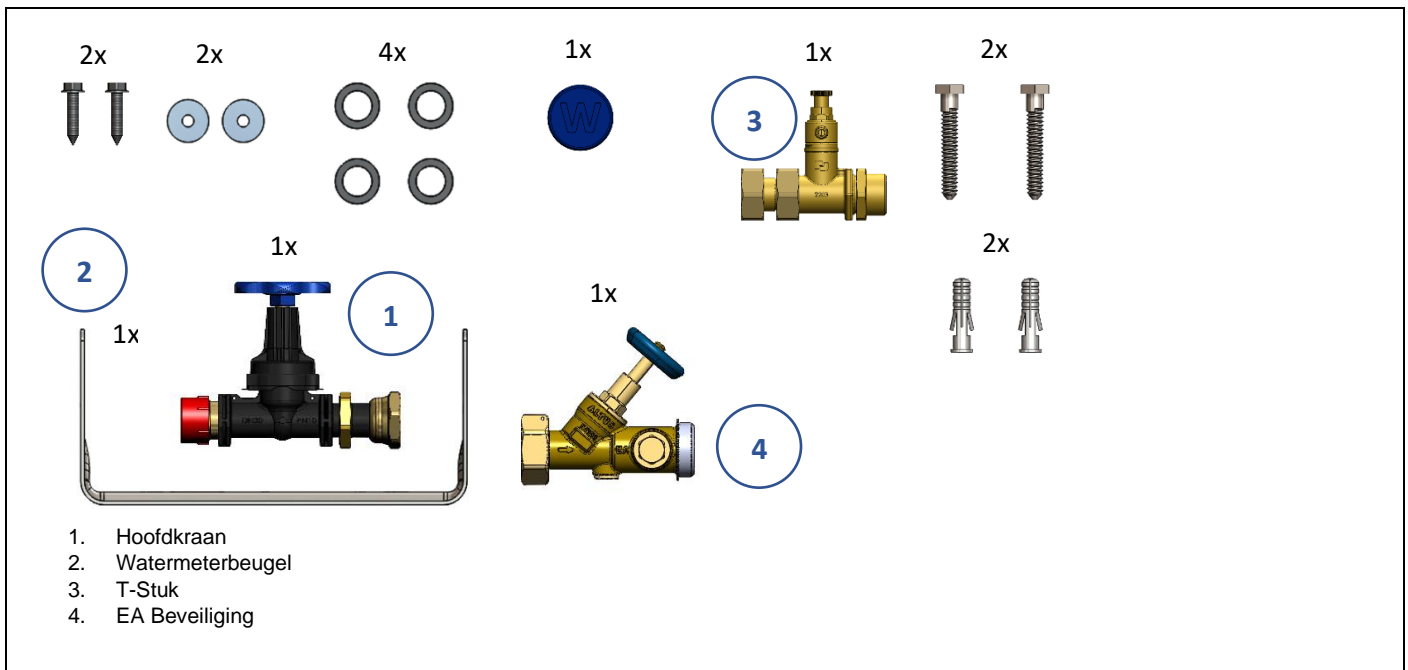


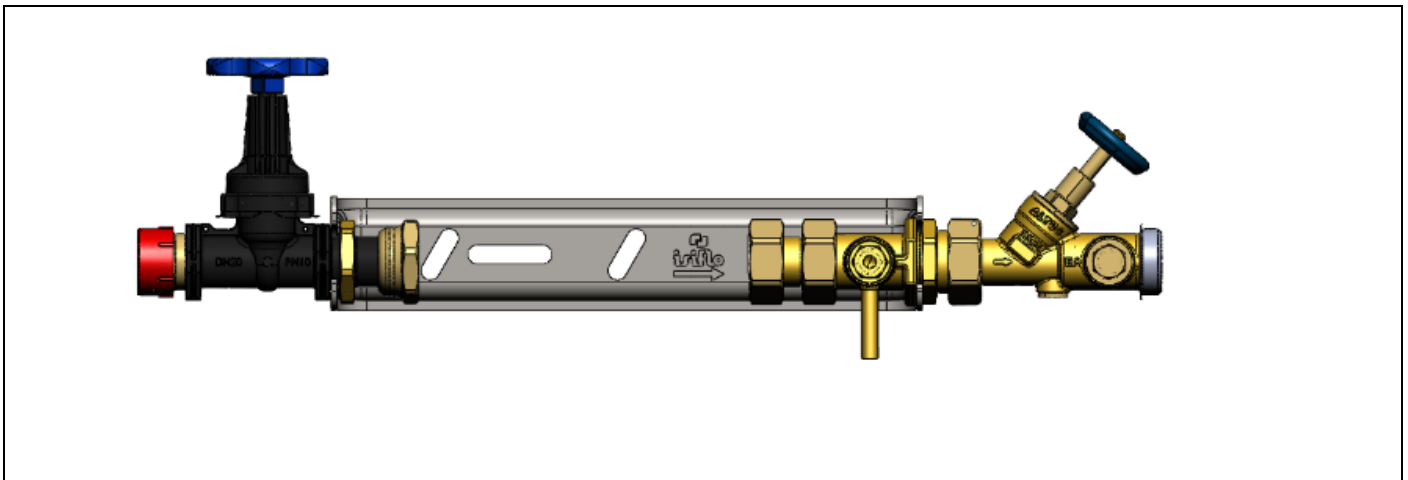
Montage-handleiding Watermeterset DWG 2

Neem deze instructie grondig door vooraleer je begint met de montage van de Watermeterset.

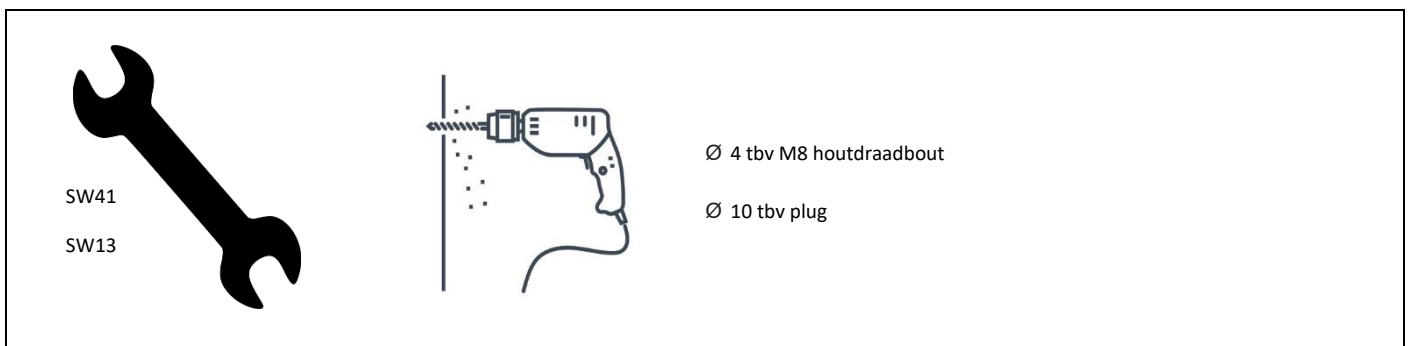
Doos Inhoud



Samenstelling Watermeterset

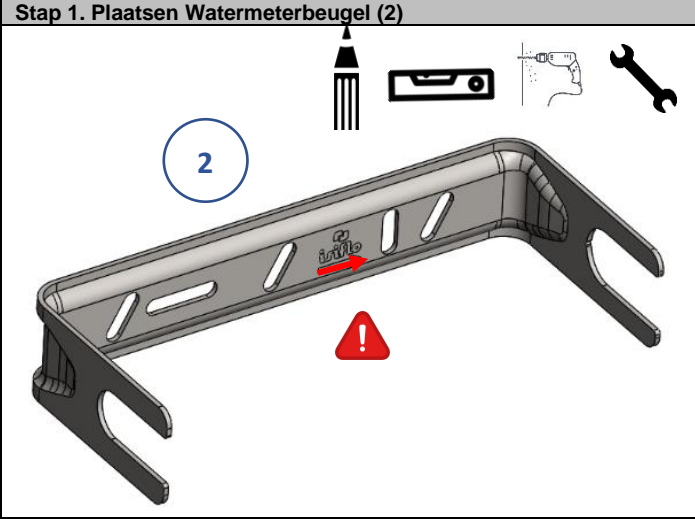

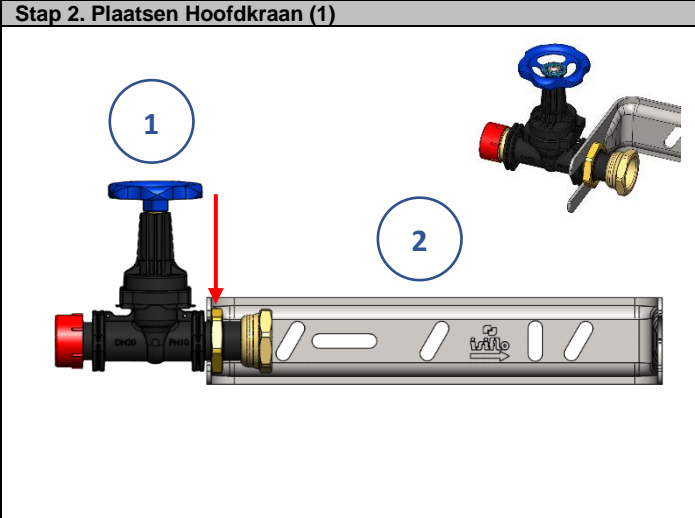
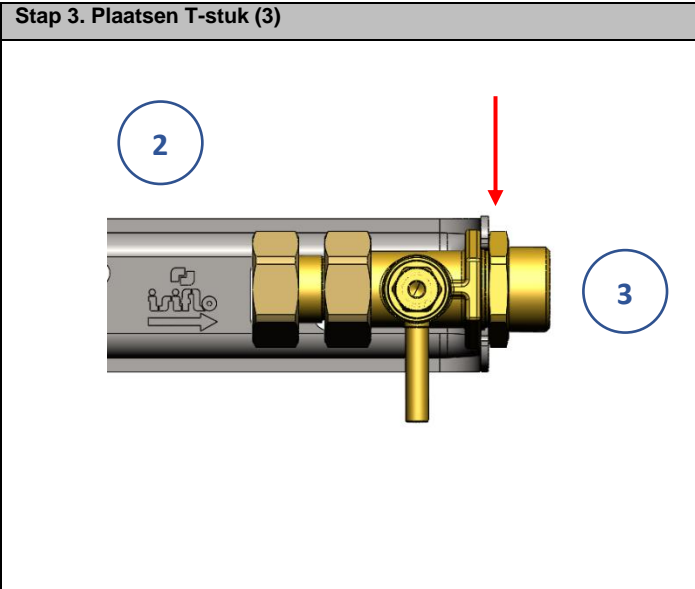


Benodigd gereedschap



Montage-handleiding Watermeterset DWG 2

Neem deze instructie grondig door vooraleer je begint met de montage van de Watermeterset.

<p>Stap 1. Plaatsen Watermeterbeugel (2)</p> 	<p>Plaatsen van de Watermeterbeugel (2):</p> <ul style="list-style-type: none"> - Plaats de Watermeterbeugel (2) op de gewenste plek. - Zorg dat de pijl op de Watermeterbeugel (2) overeenkomstig met de stromingsrichting wordt geplaatst.  - De Watermeterbeugel (2) dient waterpas te worden geplaatst. - Teken de schroefgaten af en boor deze voor op de geschikte diameter voor de toe te passen schroef of plug. - Monteer de Watermeterbeugel (2) op de gekozen plek met de bijbehoren pluggen en schroeven.
<p>Stap 2. Plaatsen Hoofdkraan (1)</p> 	<p>Plaatsen van de Hoofdkraan (1) in de Watermeterbeugel (2):</p> <ul style="list-style-type: none"> - Plaats de Hoofdkraan (1) in de uitsparing van de Watermeterbeugel (2). De uitsparing van de Watermeterbeugel (2) moet tussen de flens en de connectiemoer van de Hoofdkraan (1) vallen. - Lijn de Hoofdkraan (1) uit op de aankomende waterleiding. - Draai de connectiemoer handvast.
<p>Stap 3. Plaatsen T-stuk (3)</p> 	<p>Monteren van het T-Stuk (3) op de Watermeterbeugel (2):</p> <ul style="list-style-type: none"> - Plaats het T-Stuk (3) in de uitsparing van de Watermeterbeugel (2). De uitsparing van de Watermeterbeugel (2) moet tussen de flens en de connectiemoer van het T-stuk (3) vallen. - Draai de connectiemoer handvast aan zodat het T-Stuk (3) vastzit aan de Watermeterbeugel (2).

Montage-handleiding Watermeterset DWG 2

Neem deze instructie grondig door vooraleer je begint met de montage van de Watermeterset.

Stap 4. Monteer de EA Beveiliging (4)	
	<p>Monteren van de EA beveiliging (4) het T-Stuk (3):</p> <ul style="list-style-type: none"> - Plaats de afdichtingsring in de wartelmoer van de EA Beveiliging (4.) - Monteer de wartelmoer van de EA Beveiliging (4) op het reeds gemonteerde T-Stuk (3). - Draai de wartelmoer handvast aan.

OPTIE A: VOOR APPARTEMENTEN

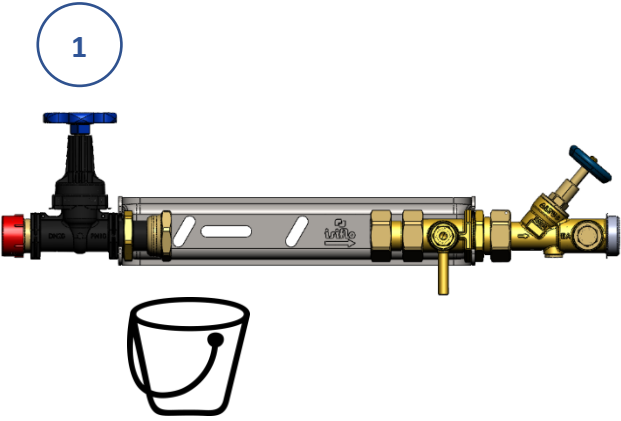
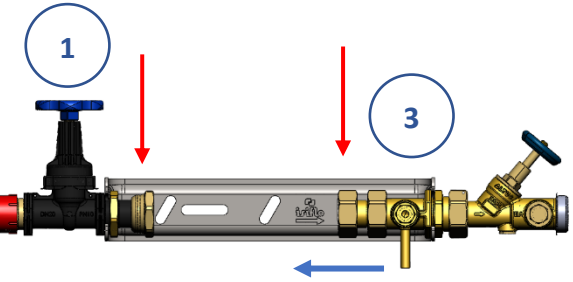
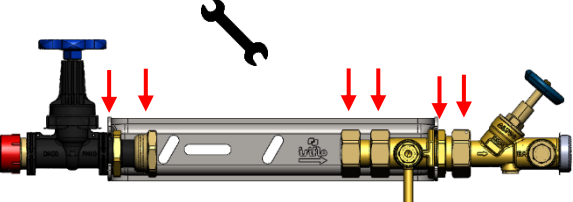
Stap 5 (OPTIE A) De EA Beveiliging (4) aandraaien	
	<p>Het aandraaien van de EA beveiliging (4) op het T-Stuk (3):</p> <ul style="list-style-type: none"> - Aandraaien wartelmoer van de EA beveiliging (4).op het T-stuk (3) - PS. De overige wartelmoeren kunnen nog niet aangedraaid worden.

OPTIE B: VOOR VERVANGINGEN

Stap 5. (OPTIE B) Aansluiten PE dienstleiding aan Hoofdkraan (1)	
	<p>Aansluiten van de inkomende PE dienstleiding aan de Hoofdkraan (1).</p> <ul style="list-style-type: none"> - Verwijder de rode beschermdop. - Monteer een rechte of haakse koppeling op de Hoofdkraan (1) en lijn deze uit met de inkomende PE dienstleiding. - Maak de PE dienstleiding op juiste maat volgens de instructies behorende bij de koppeling. - Plaats de PE dienstleiding in de koppeling.

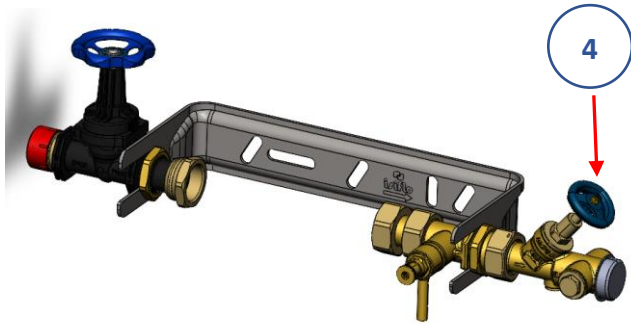
Montage-handleiding Watermeterset DWG 2

Neem deze instructie grondig door vooraleer je begint met de montage van de Watermeterset.

<p>Stap 6. (OPTIE B) Spoelen van de PE dienstleiding</p> 	<p>Spoelen van de binnenkomende PE dienstleiding:</p> <ul style="list-style-type: none"> - Sluit de Hoofdkraan (1). - Breng de binnenkomende PE dienstleiding op druk. - Zorg ervoor dat het spoelwater opgevangen wordt in de witte emmer. - Open de Hoofdkraan (1). - Spui volgens het geldend protocol . - Sluit de Hoofdkraan (1).
<p>Stap 7. (OPTIE B) Plaatsen Watermeter</p> 	<p>Plaats de Watermeter:</p> <ul style="list-style-type: none"> - Plaats een afdichtingsring tussen de Hoofdkraan (1) en de Watermeter. - Monteer de gespecificeerde watermeter handvast aan de Hoofdkraan (1) door de wartelmoer aan te draaien. - Plaats een afdichtingsring tussen de uitzetvoeg van het T-Stuk (3) en de Watermeter. - Schuif de uitzetvoeg van het T-Stuk (3) tegen de Watermeter en draai de wartelmoer handvast..
<p>Stap 8. (OPTIE B) Aandraaien wartels</p> 	<p>Totale Watermeter set</p> <ul style="list-style-type: none"> - Draai nu alle handvast aangedraaide wartelmoeren met sleutel SW41 nog een kwartslag aan. - De totale configuratie moet er nu uitzien zoals op getoonde afbeelding.

Montage-handleiding Watermeterset DWG 2

Neem deze instructie grondig door vooraleer je begint met de montage van de Watermeterset.

Stap 9. (OPTIE B) Testen op druk	
	<p>Totale Watermeterset</p> <ul style="list-style-type: none"> - De Watermeterset is nu compleet geassembleerd en geïnstalleerd. Alvorens waterdruk op deze Watermeterset te zetten gelieve de EA Beveiliging (4) dicht te draaien. Wanneer de Watermeterset onder druk staat deze controleren op lekkage en waar nodig verhelpen. - PS. Niet van toepassing voor appartementen.